

ГОСТ
18884—73*РЕЗЦЫ ТОКАРНЫЕ ОТРЕЗНЫЕ
С ПЛАСТИНАМИ ИЗ ТВЕРДОГО СПЛАВА

Конструкция и размеры

Carbide-tipped cutting-off turning tools.

Design and dimensions

Взамен
ГОСТ 6743—61
в части типа IX;
МН 5204—64;
МН 596—64;
МН 598—64;
МН 597—64

Постановлением Государственного комитета стандартов Совета Министров СССР от 8 июня 1973 г. № 1429 срок введения установлен

с 01.07.74

Проверен в 1980 г.

Несоблюдение стандарта преследуется по закону

1. Настоящий стандарт распространяется на токарные отрезные резцы общего назначения с напаянными пластинами из твердого сплава.

(Измененная редакция, Изм. № 1).

2. Конструкция и основные размеры резцов должны соответствовать указанным на черт. 1, 2 и в табл. 1, 2.

Издание официальное

Перепечатка воспрещена

★

* Переиздание (май 1986 г.) с Изменениями № 1, 2, 3, утвержденными в марте 1981 г., июне 1985 г., январе 1986 г. (ИУС № 6—81, 9—85, 5—86)

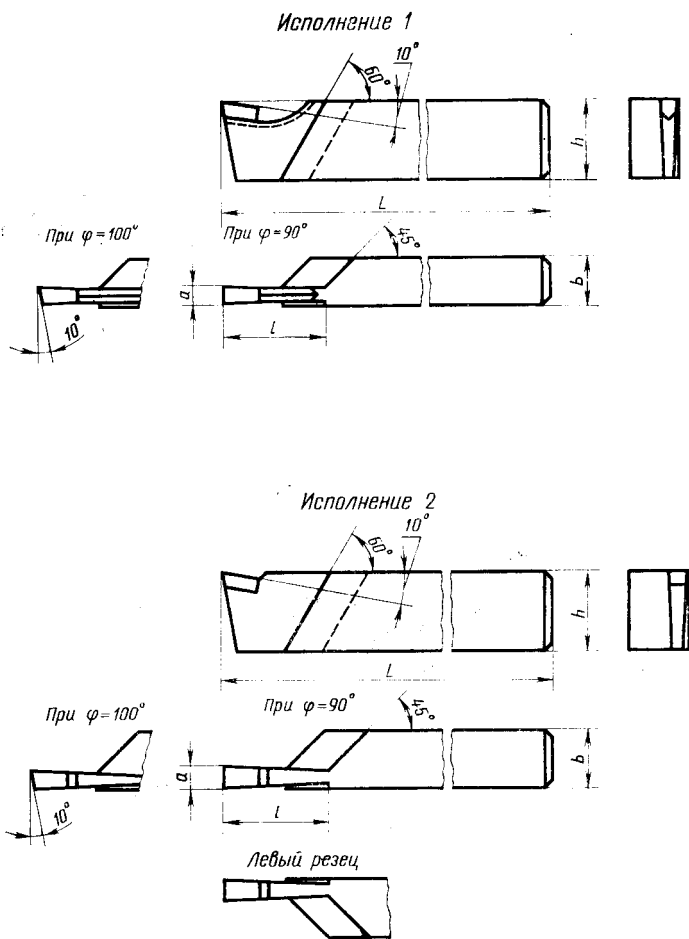


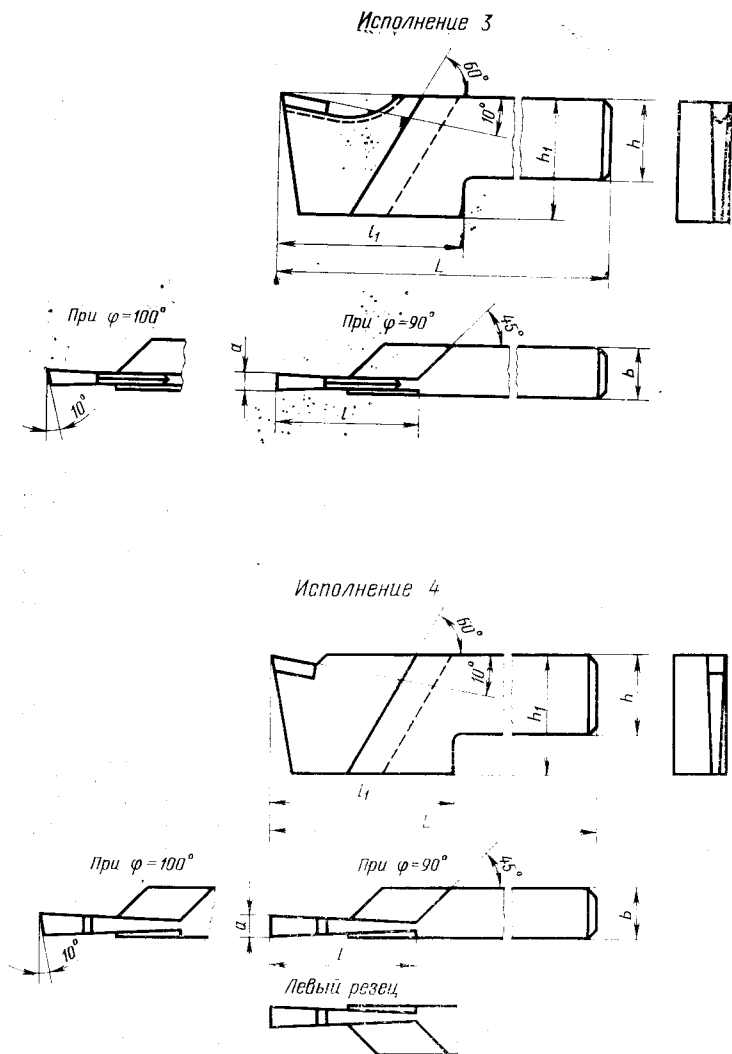
Таблица 1

Размеры в мм

Резцы										Исполнение	Сечение реза $\chi \times b$	L	I	a	Тип пластин по ГОСТ 17163—82 для резцов исполнения
правые					левые										
$\varphi=90^\circ$		$\varphi=100^\circ$			$\varphi=90^\circ$		$\varphi=100^\circ$								
Обозначение	При-меняе-мость	Обозначение	При-меняе-мость	Обозначение	При-меняе-мость	Обозначение	При-меняе-мость	Обозначение	При-меняе-мость						
2130-0451		2130-0452		2130-0453		2130-0454		2	12×12	4	—	—	—	—	13, исполнение 2
2130-0251		2130-0261		2130-0301		2130-0302		1	16×10	100	20	3	—	—	—
2130-0001		2130-0002		2130-0303		2130-0304		2				4	—	—	—
2130-0253		2130-0263		2130-0305		2130-0306		1		20×12	120	25	4	—	—
2130-0005		2130-0006		2130-0307		2130-0308		2					5	—	—
2130-0255		2130-0265		2130-0311		2130-0312		1		25×16	140	35	5	—	—
2130-0009		2130-0010		2130-0313		2130-0314		2					6	—	—
2130-0257		2130-0267		2130-0315		2130-0316		1		32×20	170	38	6	—	—
2130-0013		2130-0014		2130-0317		2130-0318		2					8	—	—
2130-0259		2130-0269		2130-0321		2130-0322		1		40×25	200	45	8	—	—
2130-0017		2130-0018		2130-0323		2130-0324		2						—	—

Пример условного обозначения правого резца, исполнения 1, сечением $\chi \times b = 25 \times 16$ мм, $\varphi = 90^\circ$, с пластиной из твердого сплава марки ВК6:

Резец 2130-0255 ВК6 ГОСТ 18884—73



Черт. 2

Таблица 2

Размеры в мм

Обозначение		Размеры в мм										Тип пластин по ГОСТ 17163—82 для резцов исполнения						
		правые					левые						Сечение реза $h \times b$	L	l	l_1	h_1	a
		$\varphi=90^\circ$	$\varphi=100^\circ$	$\varphi=90^\circ$	$\varphi=100^\circ$	$\varphi=90^\circ$	$\varphi=100^\circ$	$\varphi=90^\circ$	$\varphi=100^\circ$	$\varphi=90^\circ$	$\varphi=100^\circ$							
Применяемость	Обозначение	Применяемость	Обозначение	Применяемость	Обозначение	Применяемость	Обозначение	Применяемость	Обозначение	Применяемость	Обозначение	3	4					
2130-0151	2130-0152		2130-0331		2130-0332		2130-0332		3	20×12	120	35	45	30	4		13, исполнение 2	
2130-0101	2130-0102		2130-0333		2130-0334		2130-0334		4									
2130-0153	2130-0154		2130-0335		2130-0336		2130-0336		3	25×16	140	40	50	35	5			
2130-0103	2130-0104		2130-0337		2130-0338		2130-0338		4									
2130-0155	2130-0156		2130-0341		2130-0342		2130-0342		3	32×20	170	50	60	40	6			
2130-0105	2130-0106		2130-0343		2130-0344		2130-0344		4									
2130-0157	2130-0158		2130-0345		2130-0346		2130-0346		3	40×25	240	65	75	55	8			
2130-0107	2130-0108		2130-0347		2130-0348		2130-0348		4									
2130-0159	2130-0160		2130-0351		2130-0352		2130-0352		3	50×32	280	80		65	10			
2130-0109	2130-0110		2130-0353		2130-0354		2130-0354		4									

Пример условного обозначения правого реза, исполнения 4, сечением $h \times b = 25 \times 16$ мм, $\varphi = 90^\circ$, с пластиной из твердого сплава марки ВК6:

Резец 2130-0103 ВК6 ГОСТ 18884—73

(Измененная редакция, Изм. № 1, 2, 3).

3. Величины радиусов скруглений и фасок, не указанные в настоящем стандарте, принимаются по технологическим соображениям.

4. Элементы конструкций и геометрические параметры резцов указаны в рекомендуемом приложении.

5. Форма заточки передней поверхности и доводка режущей части указаны в рекомендуемом приложении 2 к ГОСТ 18877—73.

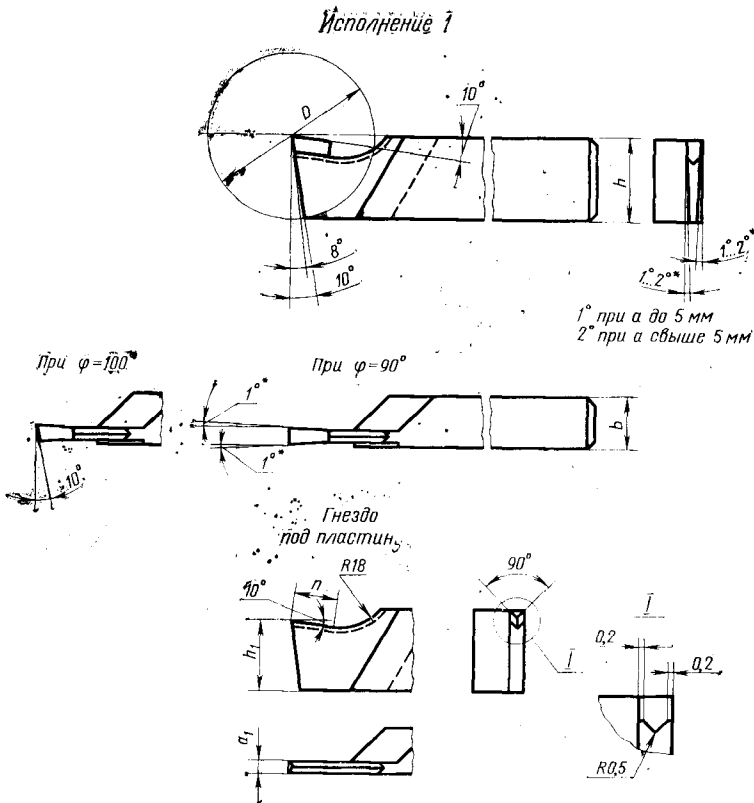
6. Технические требования — по ГОСТ 5688—61.

7. (Исключен, Изм. № 2).

ПРИЛОЖЕНИЕ
Рекомендуемое

ЭЛЕМЕНТЫ КОНСТРУКЦИИ И ГЕОМЕТРИЧЕСКИЕ ПАРАМЕТРЫ РЕЗЦОВ

1. Элементы конструкций и геометрические параметры резцов указаны на черт. 1—4 и в табл. 1—4.

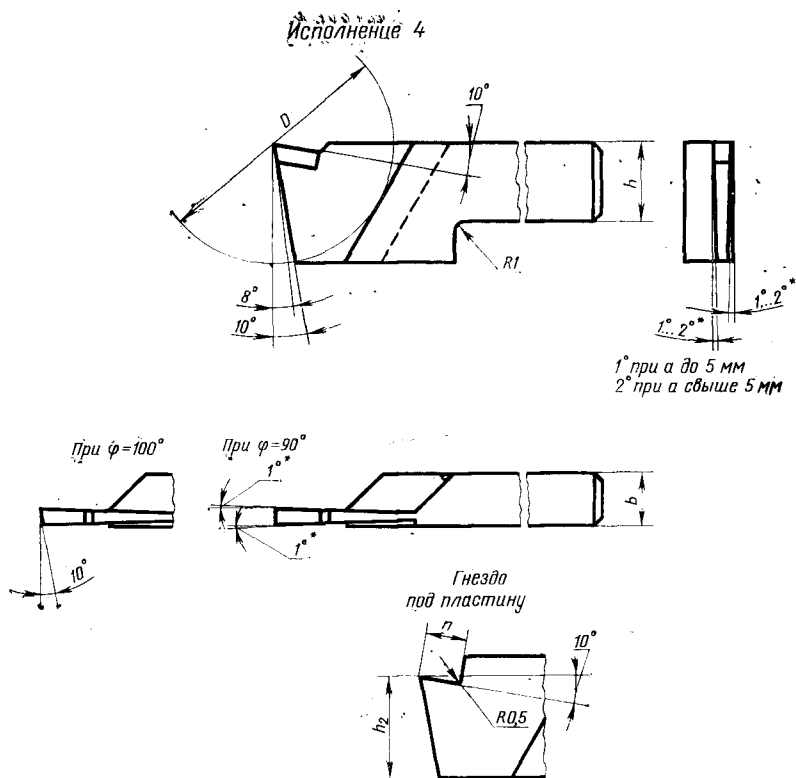


* Выдерживать на длине 2 ... 3 мм.

Черт. 1

Размеры в мм

Сечение резца $h \times b$	a_1	l	h_2	Обозначение пластин по ГОСТ 17163—71	Наибольший диаметр отрезки D
20×12	3,5	12,4	25,8	13693	60
25×16	4,5	14,1	29,8	13713	65
32×20	5,5	15,7	33,8	13733	85
40×25	7,3	17,3	47,7	13753	110
50×32	9,3	22,0	56,7	13773	135



* Выдержать на длине 2 . . . 3 мм.

Черт. 4

Таблица 4

Размеры в мм

Сечение резца $h \times b$	n	h_2	Обозначение пластин по ГОСТ 17163—82	Наибольший диаметр отрезки D
20×12	10,4	25,8	13532	60
25×16	12,1	29,8	13572	65
32×20	13,7	33,8	13592	85
40×25	15,4	47,7	13612	110
50×32	17,0	56,7	13632	135

(Измененная редакция, Изм. № 1, 2, 3).